

Niveauschalter NRS 2-4

Systembeschreibung

Der Niveauschalter NRS 2-4 ist ein analog arbeitender elektronischer Schaltverstärker für die kapazitive Niveausonde NRG 211.

NRS 2-4 kann in Verbindung mit der Sonde NRG 211 das Erreichen eines maximalen Füllstandes erkennen, ein von ihr kommendes Störsignal auswerten und die Sondenzuleitung überwachen. Der Niveauschalter kann so als Bestandteil eines kontrollierten Entwässerungssystems in Kraftwerken eingesetzt werden.

Funktion

Die eingehende Meßspannung wird je nach Größe als Störung in der Elektrodenzuleitung, der Sonde, als ausgetauchte oder eingetauchte Sonde dekodiert und durch LEDs angezeigt. Bei Störungen wird das Ausgangsrelais „Störung“, bei maximal eingetauchter Sonde das Ausgangsrelais „Alarm“ angesteuert.

Den Ausgangsrelais sind parallelgeschaltet Optokoppler zugeordnet. Sie werden bei anstehenden Signalen durchgeschaltet.

Ausführung

NRS 2-4 c

19"-Einschub mit Führungsschienen und 32poliger Schraubfederleiste für den Einbau in 19"-Magazine nach DIN 41494 Teil 5.

NRS 2-4d

Einsatz-19"-Einschub

Hinweise für die Planung

Für die Zuleitung ist vieradriges, abgeschirmtes Kabel erforderlich, z. B. LYCY 4 x 0,5².
Länge maximal 500 m.

Technische Daten

Versorgungsspannung

18 – 36 V DC

Leistungsaufnahme

2 VA

Ausgang Meßstromkreis

12 V DC (Versorgungsspannung für Niveausonde) 30 mA

Eingang Meßstromkreis

1 – 10 V DC (Meßspannung von Niveausonde)

Ausgänge Steuerstromkreis

Zwei potentialfreie Umschaltkontakte.

Maximaler Schaltstrom bei Schaltspannungen

24 V, 115 V und 230 V AC: ohmsch 4 A,

induktiv 0,75 A bei $\cos \varphi = 0,5$.

Maximaler Schaltstrom bei Schaltspannung 24 V DC: 4 A.

Mechanische Relais-Lebensdauer: 30×10^6 Schaltspiele.

2 Optokoppler (NPN), kurzschlußfest durch Strombegrenzung.

Grenzdaten: 70 V, 10 mA.

Anzeigen- und Bedienelemente

Eine grüne LED „Betrieb“, eine rote LED „Niveau MAX“, eine gelbe LED „Sonde defekt“, eine gelbe LED „Störung Leitung“.

Schutzart

IP 10 nach DIN 40050

Zulässige Umgebungstemperatur

0 °C bis + 70 °C

Gehäuse

19"-Einschub mit stirnseitiger Frontplatte nach

DIN 41494 Teil 5 und rückseitiger Steckerstiftleiste

(32polig) nach DIN 41612 zum Einbau in 19"-Magazine.

Frontplatte: Aluminium.

Gewicht

Ca. 0,6 kg

Bestell- und Ausschreibungstext

GESTRA Niveauschalter NRS 2-4

■ 19"-Einschub mit Führungsschienen NRS 2-4 c

■ 19"-Ersatzsteckkarte NRS 2-4 d

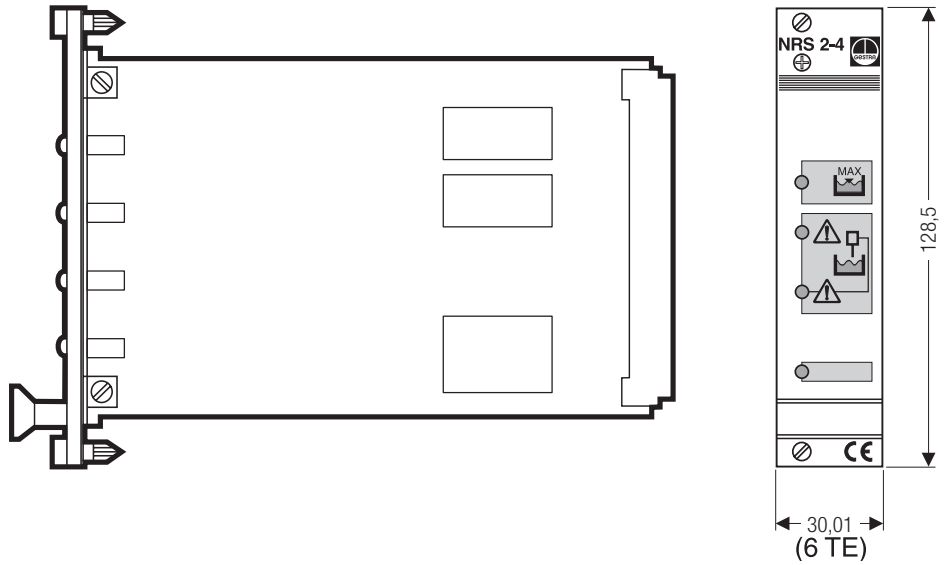
Zusatzbausteine

■ Niveauelektrode NRG 211

■ Netzgerät URN 2

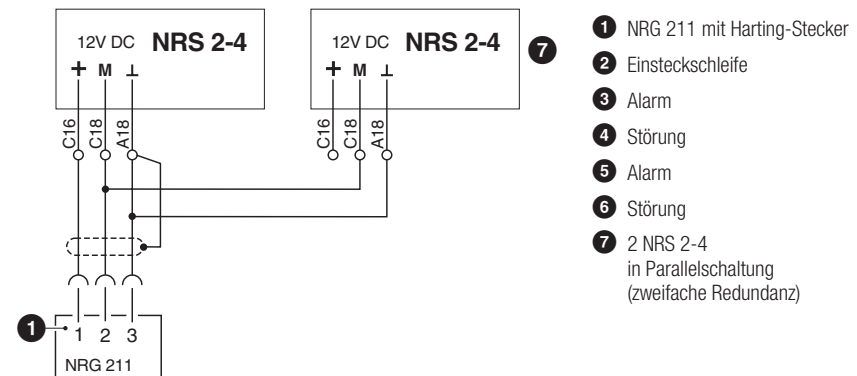
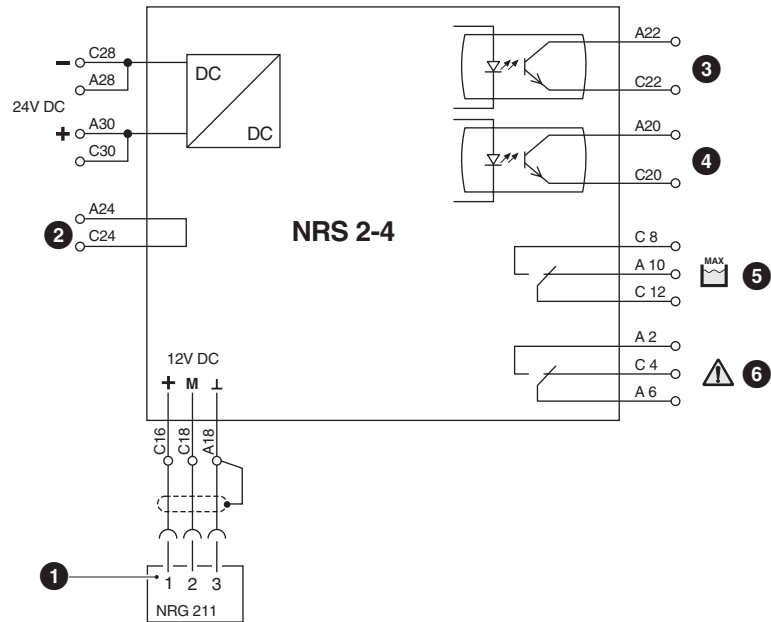
Niveauschalter
NRS 2-4

Maße



Anschlußplan

Bauform „c“ / „d“



Bitte beachten Sie unsere Verkaufs- und Lieferbedingungen.

GESTRA AG

Münchener Straße 77, 28215 Bremen, Germany
 Telefon +49 421 3503-0, Telefax +49 421 3503-393
 E-mail info@de.gestra.com, Web www.gestra.de

